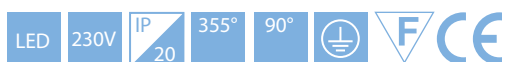


3-Phasen Strahler TS044

Die RichLED 3-Phasen-Strahler sind für den professionellen Einsatz konzipiert worden. Sie vereinen innovative Technik und ausgesuchte Komponenten zu Produkten höchster Qualität und bieten auf diese Weise überdurchschnittliche Leistung und überzeugende Investitionssicherheit.



RICHARD SCHAHL
AMBIANCE & TECHNOLOGY



RichLED TS044



RichLED TS044



LED Lichtquelle

- fest eingebaute Samsung SMD LEDs

Technische Daten

- Lichtleistung: 1.800 Lumen bis 4.500 Lumen
- Stromverbrauch: 20W, 30W, 40W oder 50W
- Farbwiedergabe-Index: Ra 80 (CRI)
- Lichtfarben: warmweiß (3.000K) oder neutralweiß (4.000K)
- Abstrahlwinkel: 120°
- Lebensdauer: ca. 35 000 Stunden *

Charakteristik

- geeignet für die Beleuchtung von Ausstellungsräumen, Verkaufsräumen, Regalen, Schaufenstern etc.
- Schutz gegen mechanische Einwirkungen
- modernes Kühlrippen-Design
- Markennetzteil von MW Mean Well
- Betriebstemperatur: -20° bis +60°
- Lagertemperatur: -30° bis +80°

Konstruktion

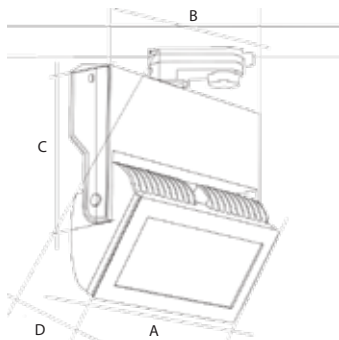
- modernes Druckguss-Gehäuse
- schwenk- und drehbar 335° & 90°
- Montageart: auf 3-Phasen-Schienen-System

* Die Angabe gilt für die LEDs und wird auf der Grundlage von Daten des Chipherstellers veröffentlicht.


RichLED Strahler TS044

Artikelnummer	Modell	Farbtemperatur	Lichtleistung	Farbwiedergabe	Stromverbrauch
TS044					
TS044-20-30-12-W*	RichLED TS044 weiß 120°	3.000K	1.800 Lumen	CRI 80+	20 Watt
TS044-30-30-12-W*	RichLED TS044 weiß 120°	3.000K	2.700 Lumen	CRI 80+	30 Watt
TS044-40-30-12-W*	RichLED TS044 weiß 120°	3.000K	3.600 Lumen	CRI 80+	40 Watt
TS044-50-30-12-W*	RichLED TS044 weiß 120°	3.000K	4.500 Lumen	CRI 80+	50 Watt
TS044-20-40-12-W*	RichLED TS044 weiß 120°	4.000K	1.800 Lumen	CRI 80+	20 Watt
TS044-30-40-12-W	RichLED TS044 weiß 120°	4.000K	2.700 Lumen	CRI 80+	30 Watt
TS044-40-40-12-W*	RichLED TS044 weiß 120°	4.000K	3.600 Lumen	CRI 80+	40 Watt
TS044-50-40-12-W*	RichLED TS044 weiß 120°	4.000K	4.500 Lumen	CRI 80+	50 Watt

*Keine Lagerware Lieferzeit ca. 4-5 Wochen nach Auftragseingang.



Modell	Dimensions [mm]			
	A	B	C	D
TS044	185	204	135	75