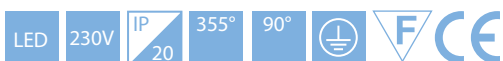


3-Phasen Spot TS041 / 43

Die RichLED 3-Phasen-Strahler sind für den professionellen Einsatz konzipiert worden. Mit ihrer innovativen Technik bieten sie überdurchschnittliche Leistung und ein überzeugendes Preis-/Leistungsverhältnis.



RICHARD SCHAHL
AMBIANCE & TECHNOLOGY



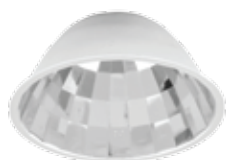
RichLED TS041



RichLED TS043



Reflektor (als Zubehör separat erhältlich)



LED Lichtquelle

- fest eingebautes CREE COB LED Modul

Technische Daten

- Lichtleistung: 2.100 Lumen oder 2.600 Lumen
- Stromverbrauch: 25W oder 35W
- Farbwiedergabe-Index: Ra 85 (CRI)
- Lichtfarben: warmweiß (3.000K) oder neutralweiß (4.000K)
- Abstrahlwinkel: 40°, optional Reflektoren mit 15°, 20°, 30° oder 60° erhältlich
- Lebensdauer: ca. 35 000 Stunden *

Charakteristik

- geeignet für die Beleuchtung von Ausstellungsräumen, Verkaufsräumen, Galerien, Museum, Supermärkten etc.
- Schutz gegen mechanische Einwirkungen
- modernes Design
- Markennetzteil von MW Mean Well
- Betriebstemperatur: -20° bis +60°
- Lagertemperatur: -30° bis +80°

Konstruktion

- modernes Druckguss-Gehäuse
- wechselbare Reflektoren (ohne Werkzeug)
- schwenk- und drehbar 335° & 90°
- Montageart: auf 3-Phasen-Schienen-System

* Die Angabe gilt für die LEDs und wird auf der Grundlage von Daten des Chipherstellers veröffentlicht.

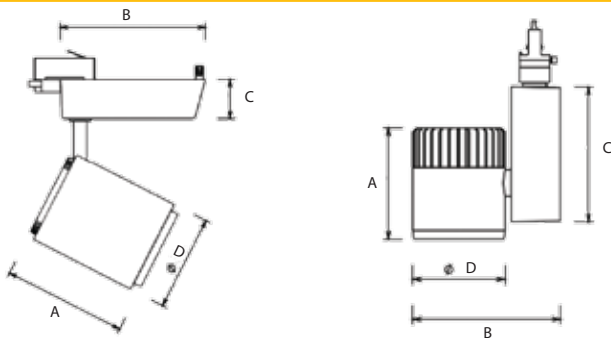

RichLED Spot TS041 & TS043

Artikelnummer	Modell	Farbtemperatur	Lichtleistung	Farbwiedergabe	Stromverbrauch
TS041					
TS041-25-30-40-W*	RichLED TS041 weiß 40°	3.000K	2.100 Lumen	CRI 85+	25 Watt
TS041-25-30-40-B*	RichLED TS041 schwarz 40°	3.000K	2.100 Lumen	CRI 80+	25 Watt
TS041-25-40-40-W	RichLED TS041 weiß 40°	4.000K	2.100 Lumen	CRI 85+	25 Watt
TS041-25-40-40-B*	RichLED TS041 schwarz 40°	4.000K	2.100 Lumen	CRI 85+	25 Watt
TS041-35-30-40-W*	RichLED TS041 weiß 40°	3.000K	2.600 Lumen	CRI 85+	35 Watt
TS041-35-30-40-B*	RichLED TS041 schwarz 40°	3.000K	2.600 Lumen	CRI 85+	35 Watt
TS041-35-30-40-W	RichLED TS041 weiß 40°	4.000K	2.600 Lumen	CRI 85+	35 Watt
TS041-35-30-40-B*	RichLED TS041 schwarz 40°	4.000K	2.600 Lumen	CRI 85+	35 Watt
TS043					
TS043-25-30-40-W*	RichLED TS043 weiß 40°	3.000K	2.100 Lumen	CRI 85+	25 Watt
TS043-25-30-40-B*	RichLED TS043 schwarz 40°	3.000K	2.100 Lumen	CRI 80+	25 Watt
TS043-25-40-40-W	RichLED TS043 weiß 40°	4.000K	2.100 Lumen	CRI 85+	25 Watt
TS043-25-40-40-B*	RichLED TS043 schwarz 40°	4.000K	2.100 Lumen	CRI 85+	25 Watt
TS043-35-30-40-W*	RichLED TS043 weiß 40°	3.000K	2.600 Lumen	CRI 85+	35 Watt
TS043-35-30-40-B*	RichLED TS043 schwarz 40°	3.000K	2.600 Lumen	CRI 85+	35 Watt
TS043-35-30-40-W	RichLED TS043 weiß 40°	4.000K	2.600 Lumen	CRI 85+	35 Watt
TS043-35-30-40-B*	RichLED TS043 schwarz 40°	4.000K	2.600 Lumen	CRI 85+	35 Watt

RichLED Austausch-Reflektoren für TS041 und TS043

Artikelnummer	Modell	Gehäusefarbe			
Austausch-Reflektoren					
TS-RF15	RichLED Reflektor 15°	alu			
TS-RF20	RichLED Reflektor 20°	alu			
TS-RF30	RichLED Reflektor 30°	alu			
TS-RF40	RichLED Reflektor 60°	alu			

*Keine Lagerware Lieferzeit ca. 4-5 Wochen nach Auftragseingang.



Modell	Dimensions [mm]			
	A	B	C	D
TS041	143	168	45	110
TS043	115	153	140	96